

EN Instruction manual
NL Gebruikershandleiding
DE Betriebsanleitung
FR Mode d'emploi
ES Instrucciones de funcionamiento

Bevel Mate[®] ABA 3.0



www.beveltools.com

Content

- 1.1 General notes on safety
- 1.2 Use of the machine for purposes for which it is intended
- 1.3 Incorrect use
- 1.4 Symbol legend

- 2.1 Prior to taking the machine into service
- 2.2 Working area and environment
- 2.3 Proper operation
- 2.4 Recommended arrangement of air piping
- 2.5 Operating conditions

- 3.1 Settings and adjustments

- 4.1 Preventive maintenance
- 4.2 Repair
- 4.3 Warranty
- 4.4 Storage
- 4.5 Disposal / Environmental compatibility
- 4.6 Spare parts

1.1 General notes on safety

This operation manual is applicable for the machine Bevel Mate® ABA 3.0

The machines may only be handled by personnel who is qualified. Always wear protective clothing, safety shoes, safety glasses and ear protection.

WARNING Read all safety warnings and all instructions. Failure to follow the warnings and instructions may result in a serious injury or fire. Save all warnings and instructions for future reference.

1.2 Use of the machine for purposes for which it is intended

The machines are intended for the purpose of milling metal and plastic materials without the use of water. The machines are pneumatic, handheld machines for machining steel, aluminum, aluminum alloys, brass and plastic for commercial use in industrial applications, for manual weld preparations and for making visible edges in installation- and machine building.

1.3 Incorrect use

All uses other than those described under section 1.2 are regarded as incorrect use and are therefore not admissible.

1.4 Symbol legend



Note on safety / Warning

This information serves to achieve safe operation. Failure to observe this information may compromise the operator's safety.



Information

This information serves for a good understanding of the operation of the product, thereby permitting full exploitation of the operational potential of the product.



Technical Document

Read the technical document prior to commissioning.



Safety glasses and ear protection

Wear safety glasses and ear protection.



Disposal

Friendly-to-the-environment disposal.



2.1 Prior to taking the machine into service

- Working with worn or damaged bevel heads will cause the machine to fail.
- Check bevel head prior to use.
- A sharp bevel head will increase cutting speed and machine life.
- The bevel head must be changed regularly.
- The bevel head must be mounted centrally and positioned against the limit stop.
- The maximum allowable speed of the tool and of the chuck may not be exceeded under any circumstances.
- Observe national regulations.



2.2. Working area and environment

- Keep working area clean and be careful not to slip on oily or slippery surfaces.
- Keep away from flammable or explosive liquids or gaseous, that can cause fire by the spark generated during operation.
- Do not operate air tool in an explosive atmosphere which is likely to blow up.
- According to the operating condition, noise or vibration is generated. Be sure to wear ear and hearing protection that conforms to all the local regulations.



2.3 Proper operation

- Always wear protective clothing, safety shoes, safety glasses and ear protection.
- To achieve an optimum bevel result, move beveling tool uniformly with light pressure.
- Excessive pressure lessens the working capability of the machine, as well as the life of the bevel head.
- Be sure that the air pressure is supplied at the rated pressure for proper performance of the tool.
- Be sure that bevel heads, screws, bearings and attachments are tightened up before operation. If not, grinders can be broken by the vibration and it is very dangerous.
- When attaching the accessories at the tools, check the attached state. When handling air tool parts, be careful not to touch the sharp edge.
- Never use a bevel head which is broken, twisted, defective etc. broken parts of grinder during operation are very dangerous to machines as well as operators.
- When replacing the bevel head, be sure that the air is turned off and the hose is disconnected.
- Operate in a proper and comfortable posture, an unstable and improper posture can cause pain to an operators hand, feet and waist.
- Do not shock, drop down or throw air tools as precision parts can break. Strong shock can cause failure by the broken and twisted parts.
- Do not use air tools for abnormal operation. Be sure that operation is within the air tools capacity. Do not use air tools for other purposes except instructed.



2.4 Minimal recommended air supply installation



2.5 Operating conditions

Temperature range during operation: 0 to +50° C
Relative air humidity: 95% at +10° C not condensed



3.1 Settings and adjustments

The machine may only be operated with the flange head!

Screw on the front which closes the oil reservoir. (screw not visible on this image)

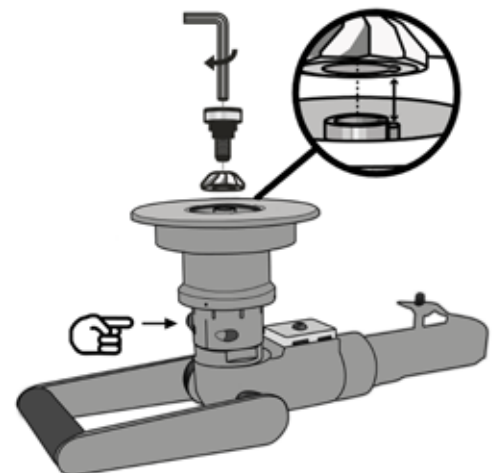
Attach air fitting here
6 bar/90 PSI (1/2" Air Hose Rec'd)
1390 ltr/min / 49 CFM



Rotate flange head counter-clockwise to decrease cutting depth and clockwise to increase cutting depth.

3.1.2 Mounting a bevel head

- Place bevel head on the adapter. The pin on the adapter should easily fit into the pinhole in the Bevel Head.
- Lock spindle with the locking button.
- Use the Hex wrench (5 mm) to tighten the guide bearing.
- Check bevel tool before use. The bevel head must be correctly mounted and must rotate freely. Perform a trial run over a period of min. 30 seconds without load. Do not use bevel heads which are damaged, which do not run true or which vibrate!





4.1 Preventive maintenance

- Keep air tools clean and stored safely after using them.
- Keep the thread and grooves on the bearing housing and the internal thread of the flange head clean to prevent jamming and premature failure of the ball screws.
- When air tools need repair, air tools should be checked by the manufacturer or the licensed agent. Repairing by the operator can cause failure and serious damage to the air tool and the operator.
- When replacement parts are needed, only approved parts from the manufacturer should be used. Unauthorized parts can cause failure and serious damage to the operator and the machine.
- When special tools are needed for disassembly or re-assembly of air tools, inquire to the licensed agent or manufacturer.
- Vent the pressurized air out for purification from the air tank every day and mount air filter at the tank inlet.
- Supply proper lubricants for air tools every day to protect against the acid causing damage to inner parts.
- Add 5-6 drops of oil once a day. To do this, remove the screw on the front of the machine, hold the machine vertically and drip the oil into the hole. Then replace the screw.
- Do not use improper or broken hoses or connectors.

4.2 Repair

If despite strict observance of the manufacturing and testing method the tool should happen to fail, it must be repaired by an authorized agency.



4.3 Warranty

Beveltools machines have been manufactured to quality standards and carefully inspected before shipment. The warranty period for all Beveltools machines is 12 months from the original date of purchase. If repair is required, the user must return the complete tool to the manufacturer or nearest authorized dealer. Complaints can only be honoured if the machine is returned in the undissembled condition, with copy of the purchase invoice and clear description of the problem. If inspection shows an original defect in material or workmanship Beveltools will repair or replace the tool without charge during the warranty period.

The warranty does not apply to normal use or wear and tear. In the event of the tool being improperly handled, used for purposes for which it is not intended and/or if the service and maintenance instructions not being observed by authorized persons, no warranty shall be in effect for damages/consequential damages.

Beveltools reserves the right to make changes or improvements to its products. Beveltools is not obligated to make any corresponding changes or improvements in products previously manufactured or sold.

4.4 Storage

| | |
|------------------------------------|------------------------------------|
| Temperature range during operation | -15° C up to +50° C |
| Max. relative air humidity | 90 % at + 30° C 65 % at + 50° C |



4.5 Disposal / environmental compatibility

Air tools consist of steel, iron, bronze, aluminium, rubber or some others. Be careful not to contaminate humans or environment when air tools are disposed. This machine consists of materials which can be disposed of in a recycling process. Before disposal, render the machine unusable. Do not throw the machine into the garbage collection. According to national regulations this machine must be disposed of in an environmentally compatible recycling process.

Notes

4.6 Spare parts

A drawing of spare parts will soon be available.
Please check for the latest version of this manual
on our website

www.beveltools.com/downloads

4.6.1 Spare parts list

A list of spare parts will soon be available. Please check for the latest version of this manual on our website

www.beveltools.com/downloads

Inhoudsopgave

- 1.1 Algemene veiligheidsinstructie
- 1.2 Juist gebruik
- 1.3 Onjuist gebruik
- 1.4 EG-verklaring van overeenstemming
- 1.5 Verklaring van de symbolen

- 2.1 Voor het in gebruik nemen
- 2.2 Werkruimte en omgeving
- 2.3 Goede werking
- 2.4 Aanbevolen opstelling van luchtleidingen
- 2.5 Gebruiksomstandigheden

- 3.1 Instellingen en aanpassingen

- 4.1 Preventief onderhoud
- 4.2 Reparatie
- 4.3 Garantie
- 4.4 Opslag
- 4.5 Afvalverwerking/belasting voor het milieu
- 4.6 Reserveonderdelen

1.1 Algemene veiligheidsinstructie

Deze gebruikshandleiding geldt voor het apparaat Bevel Mate® ABA 3.0

Uitsluitend gekwalificeerd personeel mag het apparaat gebruiken. Draag altijd beschermende kleding, veiligheidsschoenen, veiligheidsbril en oorbescherming.

WAARSCHUWING Lees alle veiligheidsinstructies en aanwijzingen. Als veiligheidsinstructies en aanwijzingen niet worden opgevolgd, kan dit zwaar letsel of brand tot gevolg hebben.

Bewaar alle veiligheidsinstructies en aanwijzingen voor toekomstig gebruik.

1.2 Juist gebruik

De apparaten zijn bedoeld voor het frezen van metalen en kunststof materiaal, zonder het gebruik van water. De apparaten zijn pneumatisch werkende handapparaten voor het bewerken van werkstukken van staal, aluminium, aluminiumlegeringen, messing en kunststof voor commercieel gebruik in industriële toepassingen, bij het handmatig voorbereiden van lasnaden en voor het aanbrengen van zichtranden in de installatie-, apparaat- en machinebouw.

1.3 Onjuist gebruik

Alle andere dan onder 1.2 beschreven toepassingen gelden als onjuist gebruik en zijn daarom niet toegestaan.

1.4 Verklaring van de symbolen

Veiligheidsinstructie/waarschuwing

Deze informatie dient voor een veilige werking. Als deze informatie niet in acht wordt genomen, kan de veiligheid van de bediener niet worden gegarandeerd.

Informatie

Deze informatie dient om de werking van het product te begrijpen. Hierdoor kan het product optimaal worden benut.

Gebruikershandleiding

Lees de gebruikershandleiding door voordat u het product in gebruik neemt.

Veiligheidsbril en gehoorbescherming

Draag een veiligheidsbril en gehoorbescherming.

Afvalverwerking

Milieubewuste afvalverwerking.



2.1 Voor het in gebruik nemen

- Controleer de frezen: stompe frezen kunnen materiële schade en overbelasting van het apparaat tot gevolg hebben!
- Controleer de freeskop regelmatig op slijtage.
- Een scherpe freeskop zorgt voor een optimaal snijvermogen, waardoor het apparaat minder zwaar wordt belast.
- Vervang de freeskop op tijd.
- Het freeswerktuig moet centraal en tot de aanslag worden vastgeklemd.
- Het maximaal toegestane toerental van het werktuig en de spanrichting mag in geen geval worden overschreden.
- Neem de landspecifieke voorschriften in acht.



2.2 Werkrumte en omgeving

- Houd werkrumtes schoon en pas op dat u niet uitglijdt op een vette of gladde ondergrond.
- Blijf uit de buurt van brandbare of explosieve vloeistoffen of gassen, die brand kunnen veroorzaken door een vonk die wordt gegenereerd als het gereedschap in bedrijf is.
- Gebruik luchtgereedschap niet in explosie-gevaarlijke omgevingen.
- In werkende staat worden lawaai of trillingen gegenereerd. Zorg ervoor dat u gehoor- en oogbescherming draagt die voldoet aan alle plaatselijke voorschriften.



2.3 Goede werking

- Draag altijd beschermende kleding, veiligheidsschoenen, veiligheidsbril en oorbescherming.
- Voor een optimaal freesresultaat moet de freeskop onder lichte druk gelijkmatig over de rand van het te bewerken materiaal worden bewogen.
- Te sterke druk vermindert de prestaties van het apparaat en verkort ook de levensduur van de frees.
- Wees er zeker van dat de luchtdruk wordt geleverd bij nominale druk voor een goede werking van het gereedschap.
- Wees er zeker van dat frezen, schroeven, lagers en toebehoren worden vastgezet voorafgaand aan de werkzaamheden. Als dit niet gebeurt, kunnen freesmachines kapot gaan door de trillingen en dit is zeer gevaarlijk.
- Controleer bij het bevestigen van de accessoires op het gereedschap of deze goed zijn gemonteerd. Raak bij het hanteren van delen van luchtdrukgereedschap de scherpe randen niet aan.
- Gebruik nooit gereedschap dat gebroken, verwrongen, defect, etc. is. Kapotte onderdelen van een freesmachine in bedrijf zijn zeer gevaarlijk voor zowel machines als voor de gebruikers.
- Wees er bij het vervangen van de freeskop zeker van dat de luchttoevoer is uitgezet en de slang is losgekoppeld.
- Gebruik het apparaat in een goede en comfortabele houding. Een onstabiele en oncomfortabele houding kan pijn veroorzaken aan handen, voeten en taille.
- Gooi niet met luchtdrukgereedschap en laat deze niet vallen, omdat precisie-onderdelen dan af kunnen breken. Heftige schokken kunnen leiden tot het falen van het gereedschap door gebroken of verdraaide onderdelen.
- Gebruik luchtdrukgereedschappen niet voor abnormale werkzaamheden. Wees er zeker van dat de werkzaamheden binnen de capaciteit van het gereedschap liggen. Gebruik het luchtdrukgereedschap niet voor andere dan geïnstreerde doeleinden.



2.4 Minimaal aanbevolen opstelling van luchtinstallatie



2.5 Gebruiksomstandigheden

Temperatuurbereik werking: 0 tot +50 °C

Relatieve luchtvochtigheid: 95% bij +10 °C niet gecondenseerd



3.1 Instellingen en aanpassingen

Het apparaat mag uitsluitend in combinatie met de flenskop worden gebruikt!

Schroef aan de voorzijde welke het oliereservoir afsluit. (schroef niet zichtbaar op deze afbeelding)

Bevestig luchtaansluiting hier
6 bar/90 PSI (1/2" luchtslang)
1390 ltr/min / 49 CFM



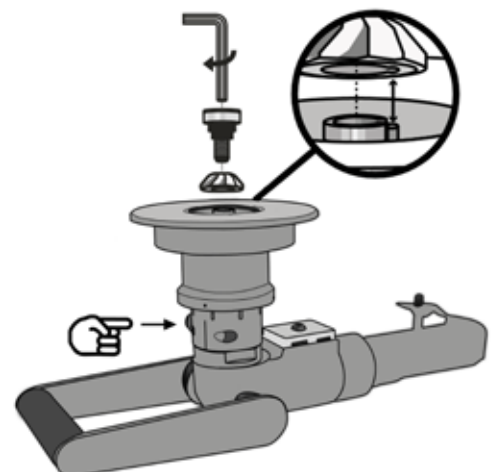
Asvergrendelknop

AAN/UIT hendel

Draai de flenskop tegen de klok in om de freesdiepte te verlagen of met de klok mee om de freesdiepte te verhogen.

3.1.2 Een freeskop monteren

- Plaats de frees op de adapter. De meeneempin op de adapter moet soepel in het meeneemgat in de frees passen.
- Vergrendel de as met de vergrendelknop.
- Gebruik de inbussleutel (5 mm) om het geleidelager vast te zetten.
- Controleer freeskoppen voor gebruik. De freeskop moet zonder problemen zijn gemonteerd en vrij rond kunnen draaien. Laat het apparaat minimaal 30 seconden onbelast proefdraaien. Gebruik geen beschadigde of trillende freeskoppen of freeskoppen die niet volkomen rond zijn!





4.1 Preventief onderhoud

- Houd luchtdrukgereedschap schoon en bewaar het veilig na gebruik.
- Houd het schroefdraad en de groeven op het lagerhuis en de binnenschroefdraad van de flenskop goed schoon om blokkering en vroegtijdig uitval van de kogelschroeven te voorkomen.
- Wanneer luchtdrukgereedschap gerepareerd moet worden, moet deze gecontroleerd worden door de fabrikant of een gecertificeerde technicus. Reparaties gedaan door de gebruiker zelf kunnen falen en ernstige schade tot gevolg hebben aan zowel de machine als aan gebruiker.
- Als vervangende onderdelen nodig zijn, mogen alleen goedgekeurde onderdelen van de fabrikant worden gebruikt. Ongeautoriseerde onderdelen kunnen falen en ernstige schade tot gevolg hebben aan zowel de machine als aan gebruiker.
- Wanneer speciaal gereedschap nodig is voor demontage of hermontage van luchtgereedschap, moet hiernaar geïnformeerd worden bij een gecertificeerde technicus of bij de fabrikant.
- Ontlucht het apparaat elke dag na gebruik om de lucht tank te zuiveren en monteer het luchtfilter op de tankinlaat.
- Gebruik de juiste smeermiddelen voor het luchtgereedschap om het te beschermen tegen het zuur dat de inwendige onderdelen aantast.
- Voeg iedere dag éénmaal 5-6 druppels olie toe. Verwijder hiervoor de schroef aan de voorzijde van de machine, houd de manine verticaal en druppel de olie in het gat. Plaats daarna de schroef terug.
- Gebruik geen onjuiste of gebroken slangen of aansluitingen.

4.2 Reparatie

Mocht het apparaat ondanks zorgvuldige productie- en controleprocedures toch defect raken, dan dient de reparatie ervan op een geautoriseerd servicepunt te worden uitgevoerd.



4.3 Garantie

De Beveltools machines zijn vervaardigd volgens de hoogste kwaliteitsnormen en worden zorgvuldig geïnspecteerd voor verzending. Op alle machines van Beveltools heeft u 12 maanden garantie vanaf de originele aankoopdatum. Indien reparatie nodig is moet de gebruiker het complete gereedschap retourneren naar de fabrikant of dichtstbijzijnde geautoriseerde dealer. Reclamaties kunnen uitsluitend worden erkend als het apparaat in zijn geheel wordt geretourneerd, met kopie van de aankoopfactuur en duidelijke omschrijving van het probleem. Als de inspectie een defect in het materiaal uitwijst, dan zal Beveltools de machine gedurende de garantieperiode kosteloos vervangen of repareren.

De garantie geldt niet bij slijtage door normaal gebruik. Bij schade/gevolgschade ten gevolge van ondeskundig gebruik, niet voorgeschreven gebruik, het niet in acht nemen van de onderhoudsvorschriften en reparatie door niet-geautoriseerde personen kan geen aanspraak worden gemaakt op garantie.

Beveltools behoudt zich het recht voor om wijzigingen of verbeteringen aan te brengen in haar producten. Beveltools is niet verplicht de wijzigingen of verbeteringen door te moeten voeren in eerder geproduceerde of verkochte producten.

4.4 Opslag

Temperatuurbereik -15°C tot +50°C

Max. relatieve luchtvochtigheid 90 % bij +30°C
65 % bij +50°C



4.5 Afvalverwerking/belasting voor het milieu

Luchtdrukgereedschap bestaat uit staal, ijzer, brons, aluminium, rubber en enkele andere materialen. Zorg ervoor dat het milieu niet verontreinigd raakt wanneer het gereedschap wordt weggegooid. Het apparaat bestaat uit materialen die kunnen worden hergebruikt. Zorg dat het apparaat onbruikbaar is voordat u het weggooit. Gooi het apparaat niet bij het huisvuil. Overeenkomstig de nationale voorschriften moet dit apparaat op milieubewuste wijze worden hergebruikt.

Notities:

4.6 Reserveonderdelen

Een tekening met reserveonderdelen zal binnenkort beschikbaar zijn. Controleer de nieuwste versie van deze handleiding op onze website

www.beveltools.com/downloads

4.6.1 Reserveonderdelenlijst

Een lijst met reserveonderdelen zal binnenkort beschikbaar zijn. Controleer de nieuwste versie van deze handleiding op onze website

www.beveltools.com/downloads

Inhaltsverzeichnis

- 1.1 Allgemeine sicherheitstechnischer Hinweise
- 1.2 Bestimmungsgemäße Verwendung
- 1.3 Nicht bestimmungsgemäße Verwendung
- 1.4 Symbolerklärung

- 2.1 Vor der Inbetriebnahme
- 2.2 Arbeitsplatz und Umgebung
- 2.3 Ordnungsgemäßer Betrieb
- 2.4 Empfohlene anordnung der Luftleitungen
- 2.5 Betriebsbedingungen

- 3.1 Betriebseinstellungen und -abstimmungen

- 4.1 Wartung und Kontrolle
- 4.2 Reparatur
- 4.3 Garantieleistung
- 4.4 Lagerung
- 4.5 Entsorgung / Umweltverträglichkeit
- 4.6 Ersatzteile

1.1 Allgemeine sicherheitstechnischer Hinweise

Diese Betriebsanleitung gilt für die Maschinen Bevel Mite® ABA 3.0

Nur qualifiziertes Personal darf die Maschinen handhaben. Tragen Sie immer geeignete Schutzkleidung, Sicherheitsschuhe, Schutzbrille und Gehörschutz.

WARNUNG Lesen Sie alle Sicherheitshinweise und Anweisungen. Versäumnisse bei der Einhaltung der Sicherheitshinweise und Anweisungen können schwere Verletzungen oder Brand zur Folge haben. Bewahren Sie alle Sicherheitshinweise und Anweisungen für die Zukunft auf.

1.2 Bestimmungsgemäße Verwendung

Die Maschinen sind bestimmt zum Fräsen von Metall- und Kunststoffwerkstoffen ohne Verwendung von Wasser. Die Maschinen sind pneumatisch betriebene Handmaschine zur Bearbeitung von Werkstücken aus Stahl, Aluminium, Aluminiumlegierungen, Messing und Kunststoff für den gewerblichen Einsatz in Industrie und Handwerk zur Vorbereitung von Schweißungen und zum Anbringen von Sichtkanten im Anlagen-, Geräte- und Maschinenbau.

1.3 Nicht bestimmungsgemäße Verwendung

Alle andern als unter Pkt. 1.2 beschriebenen Verwendungen gelten als nicht bestimmungsgemäße Verwendung und sind deshalb nicht zulässig.

1.4 Symbolerklärung

Sicherheitshinweis / Warnung

Diese Information dient zum Erlangen eines sicheren Betriebes. Bei Nichtbeachten ist die Sicherheit für den Bediener nicht gewährleistet.

Information

Diese Information dient zum guten Verständnis der Funktion des Produktes. Dadurch lässt sich die volle Leistungsfähigkeit des Produktes ausschöpfen.

Betriebsanleitung

Vor Inbetriebnahme des Produktes Betriebsanleitung lesen.

Schutzbrille und Gehörschutz

Schutzbrille und Gehörschutz tragen.

Entsorgung

Umweltfreundliche Entsorgung.



2.1 Vor der Inbetriebnahme

- Fräskopf prüfen. Stumpfe Werkzeuge können zu Sachschäden und zur Überlastung der Maschine führen!
- Regelmäßig Fräskopf auf Verschleiß prüfen.
- Scharfe Fräsköpfen bringen gute Schnittleistungen und schonen das Gerät.
- Fräsköpfen rechtzeitig auswechseln.
- Das Fräskopf muss zentrisch und am Anschlag positioniert montiert sein.
- Die maximal zulässige Drehzahl von Werkzeug und Spannvorrichtung darf keinesfalls überschritten werden.
- Länderspezifische Vorschriften sind zu beachten.



2.2 Arbeitsplatz und Umgebung

- Halten Sie den Arbeitsplatz sauber und achten Sie darauf, nicht auf öligen oder rutschigen Oberflächen auszurutschen.
- Halten Sie brennbare oder explosive Flüssigkeiten oder Gase, die von einem Funken während des Betriebs entzündet werden können, fern.
- Betreiben Sie Druckluft-Werkzeuge niemals in einer mit explosiven Gasen angereicherten Atmosphäre.
- Lärm und Vibrationen werden je nach Betriebsbedingungen erzeugt. Achten Sie unbedingt darauf Seh- und Hörschutz zu tragen, der den örtlichen Vorschriften entspricht.



2.3 Ordnungsgemäßer Betrieb

- Tragen Sie immer geeignete Schutzkleidung, Sicherheitsschuhe, Schutzbrille und Gehörschutz.
- Um ein optimaler Fräsergebnis zu erreichen, Fräser mit leichtem Druck gleichmäßig über der kante des zu bearbeiten material bewegen.
- Zu starker Druck verringert die Leistungsfähigkeit der Maschine und die Lebensdauer der Fräser.
- Achten Sie darauf, dass der Luftdruck dem vorgeschriebenem Druck für den ordnungsgemäßen Gebrauch des Werkzeugs entspricht.
- Achten Sie darauf, dass Schneidköpfe, Lager, Schrauben und andere angebrachte Teile korrekt befestigt sind. Falls nicht, kann es durch Vibrationen zum Bruch von Teilen kommen. Dies ist sehr gefährlich.
- Wenn Sie Zubehör an den Werkzeugen anbringen sollten Sie den Zustand dieser Teile überprüfen. Berühren Sie niemals die scharfen Kanten, während Sie mit Druckluft-Werkzeugen arbeiten.
- Benutzen Sie niemals eine Schleifscheibe die gebrochen, verformt oder defekt ist. Gebrochene Teile können während des Betriebs sehr gefährlich für Nutzer und Maschine werden.
- Wenn Sie den Fräskopf wechseln, stellen Sie sicher das die Druckluft abgeschaltet ist und der Verbindungsschlauch abgetrennt ist.
- Arbeiten Sie in einer ordnungsgemäßen und bequemen Haltung. Eine instabile oder fehlerhafte Körperhaltung kann zu Schmerzen in Händen, Füßen und Hüfte führen.
- Vermeiden Sie Stöße oder das Werfen oder Fallen lassen von Druckluft-Werkzeugen. Präzisionsteile könnten brechen. Starke Erschütterungen können Fehler verursachen, durch gebrochene oder beschädigte Teile.
- Verwenden Sie keine Druckluft-Werkzeuge für anormalen Betrieb. Achten Sie darauf, dass der Betrieb innerhalb der Kapazität des Werkzeugs ist. Verwenden Sie Druckluft-Werkzeuge nur für dafür vorgesehene Zwecke.



2.4 Minimale empfohlene Installation der Luftversorgung



2.5 Betriebsbedingungen

Temperaturbereich Betrieb: 0 to +50 °C

Relative Luftfeuchtigkeit: 95% at +10 °C not condensed

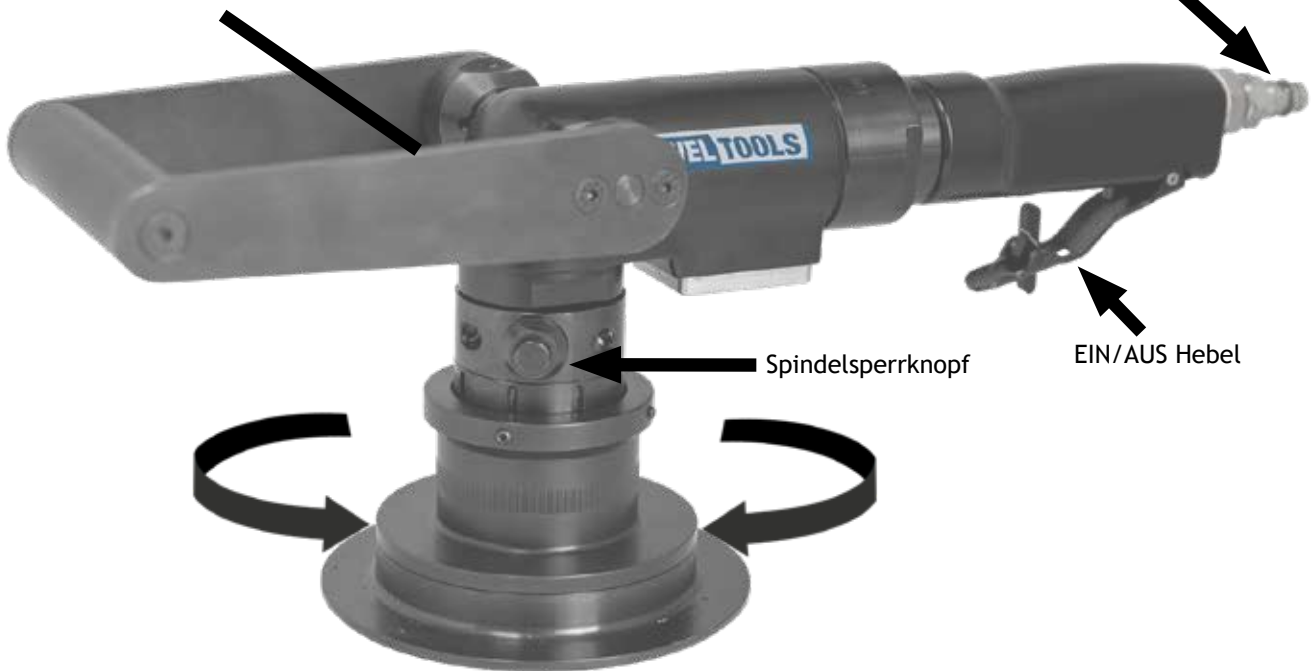


3.1 Schutzvorrichtungen

Die Maschine darf nur mit Flanschkopf betrieben werden!

Schraube an der Vorderseite, die den Ölbehälter verschließt. (Schraube auf diesem Bild nicht sichtbar)

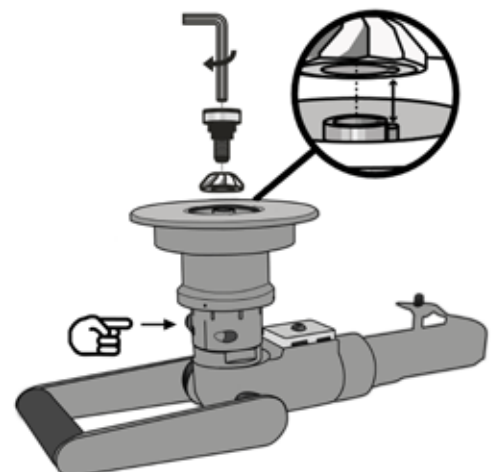
Bringen Sie den Druckluftanschluss an 6 bar/90 PSI (1/2" Luftschauch empf.) 1390 ltr/min / 49 CFM



Drehen Sie die Basis gegen den Uhrzeigersinn, um die Schnitttiefe zu verringern, und im Uhrzeigersinn, um sie zu erhöhen.

3.1.2 Montage der Fräser

- Legen Sie den Fräskopf auf den Adapter. Der Stift auf dem Adapter sollte leicht in die Lochblende in dem Fräskopf passen.
- Sperren Sie die Spindel mit dem Sperrknopf.
- Ziehen Sie mit dem Sechskantschlüssel (5 mm) das Führungslager fest.
- Fräser vor Gebrauch überprüfen. Der Fräse muss einwandfrei montiert sein und frei drehen können. Probelauf min. 30 Sekunden ohne Belastung durchführen. Beschädigte, unrunde oder vibrierende Fräser nicht verwenden!





4.1 Wartung und Kontrolle

- Halten Sie Druckluft-Werkzeuge sauber und lagern Sie sie sicher nach dem Gebrauch.
- Halten Sie das Gewinde und die Nuten des Lagergehäuses sowie das Innengewinde des Flanschkopfes immer gut sauber, um Blockagen und einem vorzeitigen Ausfall der Kugellagerschrauben vorzubeugen.
- Falls die Reparatur eines Druckluft-Werkzeuges erforderlich ist, sollte es vom Hersteller oder einem lizenzierten Agenten überprüft werden. Die Reparatur durch den Betreiber kann zum Versagen und zu schweren Schäden beim Werkzeug und beim Betreiber führen.
- Verwenden Sie ausschließlich zugelassene Teile des Herstellers. Nicht autorisierte Teile können zu einem Ausfall oder schweren Schäden beim Betreiber oder der Maschine führen.
- Erkundigen Sie sich beim Hersteller oder einem qualifizierten Agenten falls Spezialwerkzeug für die Montage oder Demontage von Druckluft-Werkzeug benötigt wird.
- Entlüften Sie täglich die Druckluft zur Reinigung des Lufttanks und montieren Sie einen Luftfilter am Tankeinlass.
- Versorgen Sie die Werkzeuge täglich mit den geeigneten Schmierstoffen, um innere Teile vor Schäden durch Säure zu schützen.
- Fügen Sie einmal täglich 5-6 Tropfen Öl hinzu. Entfernen Sie dazu die Schraube an der Vorderseite der Maschine, halten Sie die Maschine senkrecht und tropfen Sie das Öl in das Loch. Dann die Schraube wieder einsetzen.
- Verwenden Sie keine falschen oder defekten Schläuche oder Anschlüsse.

4.2 Reparatur

Sollte das Gerät, trotz sorgfältiger Herstellungs- und Prüfverfahren, einmal ausfallen, ist die Reparatur von einer autorisierten Kundendienststelle ausführen zu lassen.



4.3 Garantieleistung

Beveltools werkzeuge sind sorgfältig hergestellt und stellen höchste Qualität da. Alle Produkte werden vor der Auslieferung genau überprüft. Für alle Geräte von Beveltools gilt eine Gewährleistung von 12 Monaten, beginnend mit dem Datum des Kaufs. Falls eine Reparatur nötig wird, muss der Nutzer das komplette Werkzeug an die Hersteller oder an den nächsten autorisierten Händler senden. Beanstandungen können nur anerkannt werden, wenn die Maschine unzerlegt zurückgesandt wird mit einer Kopie der Kaufrechnung und einer klaren Beschreibung der Reklamation. Falls die Inspektion einen Defekt des Materials oder der Verarbeitung ergibt, wird Beveltools den Schaden kostenlos reparieren oder das defekte Werkzeug austauschen während der Garantiezeit.

Die Garantie erstreckt sich nicht auf den normalen Gebrauch und Verschleiß. Für Schäden/Folgeschäden wegen unsachgemäßer Behandlung, nicht bestimmungsgemäßer Verwendung, nicht Einhalten der Instandhaltungs- und Wartungsvorschriften sowie Handhabung durch nicht autorisierte Personen besteht kein Anspruch auf Garantieleistung.

Beveltools behält sich das Recht vor, Änderungen oder Verbesserungen an seinen Produkten vorzunehmen. Beveltools ist nicht verpflichtet, Änderungen oder Verbesserungen an bereits hergestellten oder verkauften Produkten vorzunehmen.

4.4 Lagerung

Temperaturbereich -15°C bis +50°C

Max. relative Luftfeuchtigkeit 90 % bei +30°C
65 % bei +50°C



4.5 Entsorgung / Umweltverträglichkeit

Druckluft-Werkzeuge bestehen aus Stahl, Eisen, Bronze, Aluminium, Gummi und anderen Materialien. Achten Sie darauf Menschen und Umwelt nicht zu verunreinigen, wenn Druckluft-Werkzeuge entsorgt werden. Die Maschine besteht aus Materialien, die einem Recyclingprozess zugeführt werden können. Maschine vor der Entsorgung unbrauchbar machen. Maschine nicht in den Müll werfen. Gemäss nationalen Vorschriften muss diese Maschine einer umweltgerechten Wiederverwertung zugeführt werden.

Notizen:

4.6 Ersatzteile

Eine Ersatzteilzeichnung wird in Kürze verfügbar sein. Die neueste Version dieses Handbuchs finden Sie auf unserer Website

www.beveltools.com/downloads

4.6.1 Ersatzteilliste

Eine Ersatzteilliste wird in Kürze verfügbar sein. Die neueste Version dieses Handbuchs finden Sie auf unserer Website

www.beveltools.com/downloads

Sommaire

- 1.1 Consignes générales de sécurité
- 1.2 Utilisation conforme à l'affectation
- 1.3 Utilisation non conforme à l'affectation
- 1.4 Explication des symboles

- 2.1 Avant la mise en service
- 2.2 Poste de travail et environnement
- 2.3 Fonctionnement correct
- 2.4 Montage recommandé des conduites d'air
- 2.5 Conditions de fonctionnement

- 3.1 Réglages de service et ajustements

- 4.1 Entretien et contrôles
- 4.2 Réparation
- 4.3 Prestation de garantie
- 4.4 Stockage
- 4.5 Mise au rebut / Écocompatibilité
- 4.6 Pièces de rechange

1.1 Consigne générale de sécurité

Ce mode d'emploi est valable pour les machine Bevel Mate® ABA 3.0

Seul le personnel qualifié est autorisé à manipuler la machine. Portez toujours des vêtements appropriés pour votre protection, chaussures de sécurité, des lunettes de protection et une protection auditive.

AVERTISSEMENT Veuillez lire toutes les consignes de sécurité et les instructions. Le non-respect des consignes de sécurité et des instructions peut entraîner de graves blessures ou des incendies. Conservez toutes les consignes de sécurité et instructions pour l'avenir.

1.2 Utilisation conforme à l'affectation

Les machines conviennent pour le fraisage du métal et de matières plastiques sans utilisation d'eau. Les machines sont des machines manuelles pneumatiques pour l'usinage de pièces à usiner en acier, aluminium, alliages d'aluminium, laiton et plastique pour l'utilisation industrielle dans l'industrie et l'artisanat pour la préparation de joints de soudure et pour la mise en œuvre d'arêtes visibles dans le cadre de la construction d'installation, d'appareils et de machines.

1.3 Utilisation non conforme à l'affectation

Toutes les utilisations non décrites au point 1.2 sont considérées comme des utilisations non-conformes et ne sont donc pas autorisées.

1.5 Explication des symboles

Consigne de sécurité / Avertissement

Cette information sert à obtenir un fonctionnement sûr. En cas de non-respect, la sécurité n'est plus garantie pour l'utilisateur.



Information

Cette information sert à la bonne compréhension du fonctionnement du produit. Elle permet d'utiliser pleinement les prestations du produit.



Mode d'emploi

Veuillez lire le mode d'emploi avant de mettre le produit en service.



Lunette de protection et protection auditive

Portez des lunettes de protection et une protection auditive.



Mise au rebut

Mise au rebut respectueuse de l'environnement.





2.1 Avant la mise en service

- Vérifier l'outil. Les outils émoussés peuvent entraîner des dommages sur les biens et une surcharge de la machine !
- Vérifier régulièrement si les outils ne sont pas usés.
- Les têtes de fraisage bien aiguisées permettent de bonnes prestations de coupe et ménagent l'appareil.
- Remplacer les têtes de fraisage à temps.
- L'outil de fraisage doit être positionné de façon centrale et monté contre la butée.
- La vitesse de rotation maximale admissible de l'outil et du dispositif de serrage ne doit en aucun cas être dépassée.
- Il convient de respecter les réglementations nationales spécifiques.



2.2 Poste de travail et environnement

- Maintenez le poste de travail propre et veillez à ne pas glisser sur des sols comportant de l'huile ou qui sont glissants.
- Maintenez à distance les liquides ou gaz combustibles ou explosifs qui pourraient s'enflammer au contact d'une étincelle pendant le fonctionnement de la machine.
- N'exploitez jamais les outils à air comprimé dans une atmosphère chargée en gaz explosifs.
- Selon les conditions de fonctionnement, du bruit et des vibrations peuvent être générés. Veillez obligatoirement à porter des protections auditives et visuelles qui correspondent aux législations locales.



2.3 Fonctionnement correct

- Portez toujours des vêtements appropriés pour votre protection, chaussures de sécurité, des lunettes de protection et une protection auditive.
- Afin d'obtenir un résultat de fraisage optimal, déplacer la fraise avec une légère pression et de manière régulière sur le bord du matériau à usiner.
- Une pression trop élevée réduit la capacité de performance de la machine et la durée de vie des fraises.
- Veillez à ce que la pression de l'air corresponde à la pression indiquée pour une utilisation correcte de l'outil.
- Veillez à ce que les têtes de coupe, les paliers, les vis et autres pièces installées soient correctement fixées. Si tel n'est pas le cas, les vibrations peuvent entraîner la casse de pièces. Cela est très dangereux.
- Lorsque vous installez des accessoires sur les outils, il convient de vérifier l'état de ces pièces. Ne touchez jamais les arêtes acérées pendant que vous travaillez avec les outils à air comprimé.
- N'utilisez jamais une meule cassée, déformée ou défectueuse. Les pièces cassées peuvent devenir très dangereuses pour l'utilisateur et la machine pendant le fonctionnement.
- Lorsque vous remplacez la tête de fraisage, assurez-vous que l'air comprimé est désactivé et que le tuyau de raccordement est débranché.
- Travaillez toujours dans une position confortable et correcte. Une position corporelle instable ou incorrecte peut entraîner des douleurs dans les mains, les pieds et les hanches.
- Évitez d'exposer les outils à air comprimé aux chocs, de les jeter ou de les faire tomber. Les pièces de précision peuvent se casser. Les chocs violents peuvent entraîner des défauts en raison des pièces cassées ou endommagées.
- N'utilisez pas d'outils à air comprimé pour le fonctionnement anormal. Veillez à ce que l'utilisation corresponde à la marge de capacité de l'outil. Utilisez les outils à air comprimé uniquement pour les applications prévues à cet effet.



2.4 Installation minimale recommandée d'alimentation en air



2.5 Conditions de fonctionnement

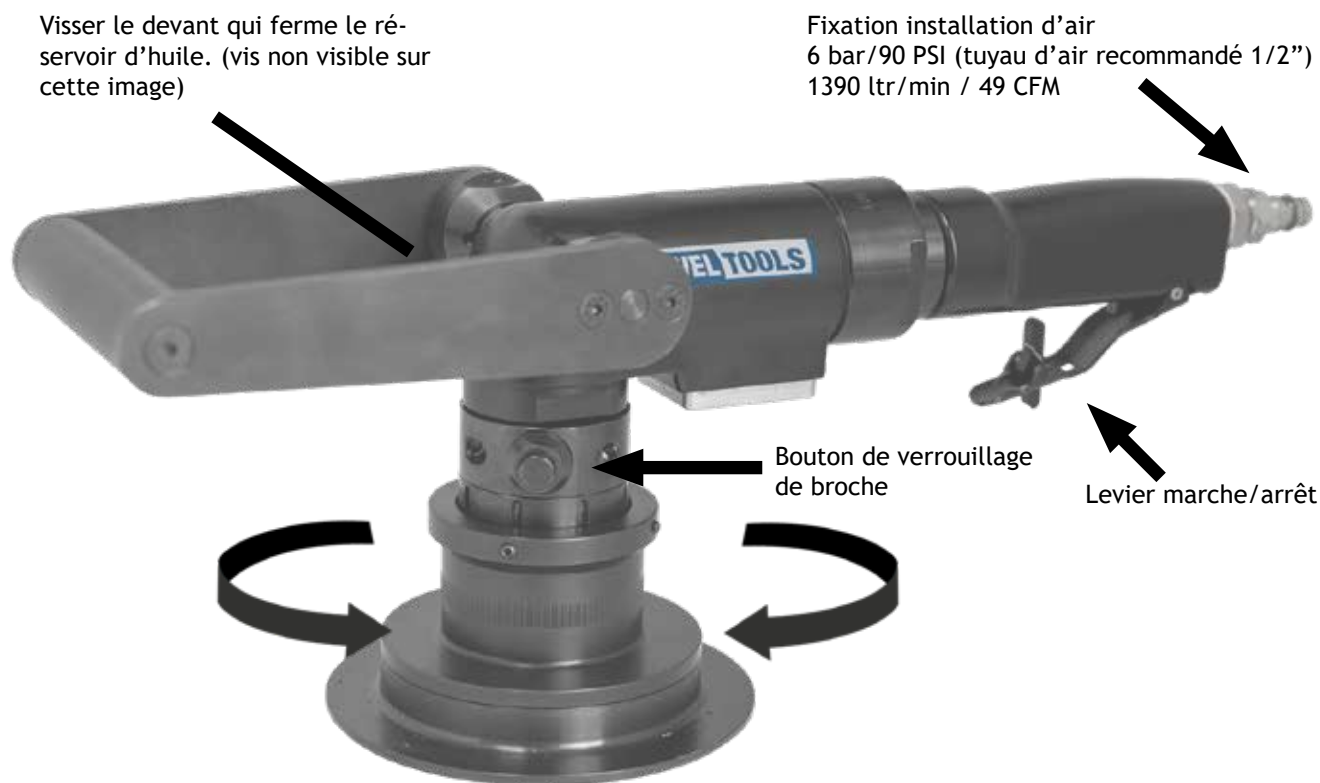
Plage de température fonctionnement : 0 à +50 °C

Humidité de l'air relative : 95% pour +10 °C non condensé



3.1 Réglages de service et ajustements

La machine doit uniquement être exploitée avec une plaque de glissement !



Visser le devant qui ferme le réservoir d'huile. (vis non visible sur cette image)

Fixation installation d'air
6 bar/90 PSI (tuyau d'air recommandé 1/2")
1390 ltr/min / 49 CFM

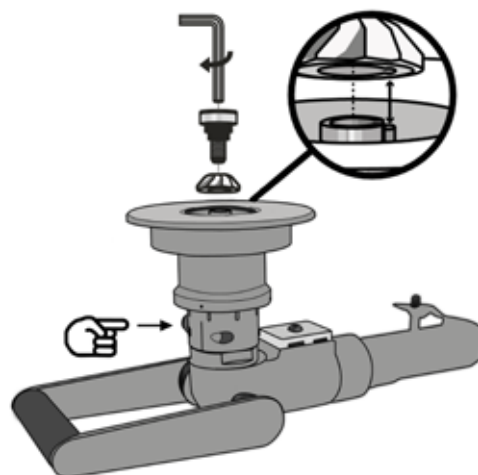
Bouton de verrouillage de broche

Levier marche/arrêt

Tourner la base dans le sens anti-horaire pour diminuer la profondeur de coupe et dans le sens horaire pour l'augmenter.

3.1.2 Montage des fraises

- Placer la fraise sur l'adaptateur, l'embout de l'adaptateur devrait s'insérer facilement dans l'orifice de la fraise.
 - Verrouiller la broche à l'aide du bouton de verrouillage.
 - Utiliser la clé hexagonale (5 mm) pour serrer le palier guide.
 - Contrôler la fraise avant l'utilisation. La fraise doit être parfaitement montée et pouvoir tourner librement.
- Procéder à une marche d'essai de min. 30 secondes sans charge. Ne pas utiliser les fraises endommagées, qui ne sont pas rondes ou qui vibrent !





4.1 Entretien et contrôles

- Maintenez les outils à air comprimé propres et stockez-les en sécurité après utilisation.
- S'il est nécessaire de réparer un outil à air comprimé, celui-ci devrait être vérifié par le fabricant ou un agent licencié. La réparation par l'exploitant peut entraîner la panne et des dégâts importants sur l'appareil et chez l'exploitant.
- Utilisez exclusivement les pièces autorisées du fabricant. Les pièces non autorisées peuvent entraîner une panne ou de graves dégâts chez l'exploitant ou sur la machine.
- Renseignez-vous auprès du fabricant ou d'un agent qualifié pour savoir si des outils spéciaux pour le montage ou le démontage des outils à air comprimé sont nécessaires.
- Désaérez quotidiennement l'air comprimé pour nettoyer le réservoir d'air et montez un filtre à air au niveau de l'entrée du réservoir.
- Lubrifiez les outils tous les jours avec les lubrifiants appropriés pour protéger les pièces internes des dommages dus à l'acide.
- Ajoutez 5 à 6 gouttes d'huile une fois par jour. Pour ce faire, retirez la vis à l'avant de la machine, tenez-la verticalement et versez de l'huile dans le trou. Puis replacez la vis.
- N'utilisez pas de tuyaux ou de raccords inadéquats ou défectueux.

4.2 Réparation

Si malgré la fabrication soignée et les procédés de vérification, l'appareil tombe en panne, la réparation doit être confiée à un service client homologué.



4.3 Prestation de garantie

Les machines de Beveltools sont fabriquées avec soin et sont d'une grande qualité. Tous les produits sont contrôlés avec précision avant la livraison. Sur toutes les machines Beveltools, vous disposez d'une garantie de 12 mois à partir de la date d'achat. Si une réparation devient nécessaire, l'utilisateur doit envoyer l'outil entier au fabricant ou au distributeur autorisé le plus proche. Nous enregistrons les réclamations uniquement lorsque la machine est renvoyée non démontée, avec une copie de la facture d'achat et une description claire de la réclamation. Si lors de la vérification révèle un défaut de matériau ou de fabrication, Beveltools prendra en charge la réparation du dommage ou échangera sans frais l'outil défectueux pendant la durée de validité de la garantie.

La garantie n'est pas valable pour l'utilisation et l'usure normales. Nous déclinons toute prise en charge au titre de la garantie pour les dommages/dommages consécutifs liés à une manipulation incorrecte, non conforme, au non-respect des consignes d'entretien et de maintenance ainsi qu'à la manipulation de la machine par des personnes non autorisées.

Beveltools se réserve le droit de procéder à des modifications ou des améliorations de ses produits. Beveltools n'est pas tenu de procéder à des modifications ou améliorations de produits déjà fabriqués ou vendus.

4.4 Stockage

| | |
|---------------------------------|--|
| Plage de température | de -15°C à +50°C |
| Humidité de l'air relative max. | de 90 % pour +30°C de 65 % pour +50°C |

4.5 Mise au rebut / Écocompatibilité

Les outils à air comprimé sont conçus en acier, fer, bronze, aluminium, caoutchouc et autres matériaux. Veillez à ne pas altérer la santé humaine et à ne pas polluer l'environnement lorsque les outils à air comprimé sont mis au rebut. La machine est composée de matériaux qui peuvent être intégrés dans un processus de recyclage. Rendre la machine inutilisable avant sa mise au rebut. Ne pas jeter la machine dans les poubelles domestiques. Conformément à la réglementation nationale, cette machine doit être valorisée de manière respectueuse pour l'environnement.

Remarques:

4.6 Pièces de rechange

Un dessin des pièces de rechange sera bientôt disponible.
Veuillez vérifier la dernière version de ce manuel sur notre site Web.

www.beveltools.com/downloads

4.6.1 Liste des pièces de rechange

Une liste des pièces de rechange sera bientôt disponible.
Veuillez vérifier la dernière version de ce manuel sur notre site Web.

www.beveltools.com/downloads

Índice

- 1.1 Indicaciones generales técnicas de seguridad
- 1.2 Uso conforme
- 1.3 Uso no conforme
- 1.5 Explicación de símbolos

- 2.1 Antes de la puesta en marcha
- 2.2 Puesto de trabajo y entorno
- 2.3 Funcionamiento adecuado
- 2.4 Disposición recomendada de las tuberías de aire
- 2.5 Condiciones de funcionamiento

- 3.1 Ajustes y configuración de funcionamiento

- 4.1 Mantenimiento e inspecciones
- 4.2 Reparación
- 4.3 Prestaciones de garantía
- 4.4 Almacenamiento
- 4.5 Reciclaje/compatibilidad medioambiental
- 4.6 Piezas de repuesto

1.1 Indicaciones generales técnicas de seguridad

Las presentes instrucciones de funcionamiento son aplicables a la máquina Bevel Mate® ABA 3.0

Sólo el personal cualificado está autorizado a manejar la máquina. Lleve siempre la ropa adecuada para su protección, zapatos de seguridad, un tipo de gafas protectoras y auriculares para proteger sus oídos.

ADVERTENCIA Lea todas las indicaciones e instrucciones de seguridad. Las omisiones de cumplimiento de las indicaciones e instrucciones de seguridad pueden tener como consecuencia lesiones graves o incendios. Guarde todas las indicaciones e instrucciones de seguridad para el futuro.

1.2 Uso conforme

Las máquinas han sido concebidas para el fresado de materiales metálicos y plásticos sin uso de agua. Se trata de máquinas neumáticas para el mecanizado de piezas de acero, aluminio, aleaciones de aluminio, latón y plástico para uso profesional en la industria y talleres con el fin de preparar juntas soldadas e instalar bordes visibles en los sectores de construcción de instalaciones, aparatos y máquinas.

1.3 Uso no conforme

Todos los demás usos no descritos en el punto 1.2 se consideran no conformes y, por lo tanto, no están permitidos.

1.4 Explicación de símbolos

Indicación de seguridad / advertencia

Esta información sirve para lograr un funcionamiento seguro. En caso de incumplimiento, la seguridad para el operario no está garantizada.



Información

Esta información sirve para lograr una buena comprensión del funcionamiento del producto. Con ello, es posible aprovechar toda la capacidad de rendimiento del producto.



Instrucciones de funcionamiento

Antes de la puesta en marcha del producto, lea las instrucciones de funcionamiento.



Gafas protectoras y auriculares

Lleve gafas protectoras y auriculares.



Reciclaje

Reciclaje ecológico.





2.1 Antes de la puesta en marcha

- Compruebe la herramienta. Las herramientas sin filo pueden causar daños materiales y sobrecargar la máquina.
- Compruebe regularmente las herramientas en busca de desgaste.
- Los cabezales de fresado bien afilados proporcionan un buen rendimiento de corte y cuidan el aparato.
- Cambie los cabezales de fresado a su debido tiempo.
- La herramienta de fresado tiene que estar montada bien centrada y posicionada en el tope.
- No se permite superar las revoluciones máximas admisibles de la herramienta y del dispositivo de fijación.
- Deben tenerse en cuenta las normas específicas del país.



2.2 Puesto de trabajo y entorno

- Mantenga limpio su puesto de trabajo y tenga cuidado de no resbalarse al pisar superficies grasientas o resbaladizas.
- Mantenga alejados los líquidos o gases combustibles o explosivos que podrían inflamarse por una chispa durante el funcionamiento.
- No use nunca las herramientas de aire comprimido en una atmósfera enriquecida con gases explosivos.
- Dependiendo de las condiciones de funcionamiento, se generan ruido y vibraciones. Asegúrese de llevar protecciones para los ojos y oídos que cumplan las normas locales.



2.3 Funcionamiento adecuado

- Lleve siempre la ropa adecuada para su protección, zapatos de seguridad, un tipo de gafas protectoras y auriculares para proteger sus oídos.
- Para obtener un resultado óptimo de fresado, desplace la fresa de manera uniforme, ejerciendo una ligera presión, por el borde del material que quiera mecanizar.
- Una presión demasiado fuerte disminuye el rendimiento de la máquina y la vida útil de las fresas.
- Cerciórese de que el aire comprimido corresponda a la presión prescrita para un uso adecuado de la herramienta.
- Cerciórese de que los cabezales de corte, soportes, tornillos y otras piezas anejas estén fijadas correctamente. De lo contrario, las vibraciones producidas pueden provocar la rotura de piezas. Esto es muy peligroso.
- Si quiere incorporar accesorios a las herramientas, deberá comprobar el estado de dichas piezas. No toque nunca los bordes cortantes cuando trabaje con herramientas de aire comprimido.
- No utilice nunca un disco abrasivo que esté roto, deformado o defectuoso. Las piezas rotas pueden ser extremadamente peligrosas durante el funcionamiento para el usuario y la máquina.
- Cuando vaya a cambiar el cabezal de fresado, asegúrese de que el aire comprimido esté desconectado y que la manguera de conexión esté desenchufada.
- Trabaje en una posición adecuada y cómoda. Una posición corporal inestable o errónea puede provocar dolores en las manos, los pies y la cadera.
- Evite propinar golpes o arrojar o dejar caer al suelo las herramientas de aire comprimido. Las piezas de precisión pueden romperse. Las sacudidas fuertes pueden producir errores debidos a piezas rotas o dañadas.
- No utilice las herramientas de aire comprimido para usos anormales. Cerciórese de que el funcionamiento deseado corresponda a la capacidad de la herramienta. Utilice las herramientas de aire comprimido únicamente para los fines previstos.



2.4 Instalación mínima recomendada de suministro de aire



2.5 Condiciones de funcionamiento

Intervalo de temperatura de servicio: 0 a +50°C

Humedad relativa del aire: 95% a +10°C sin condensación

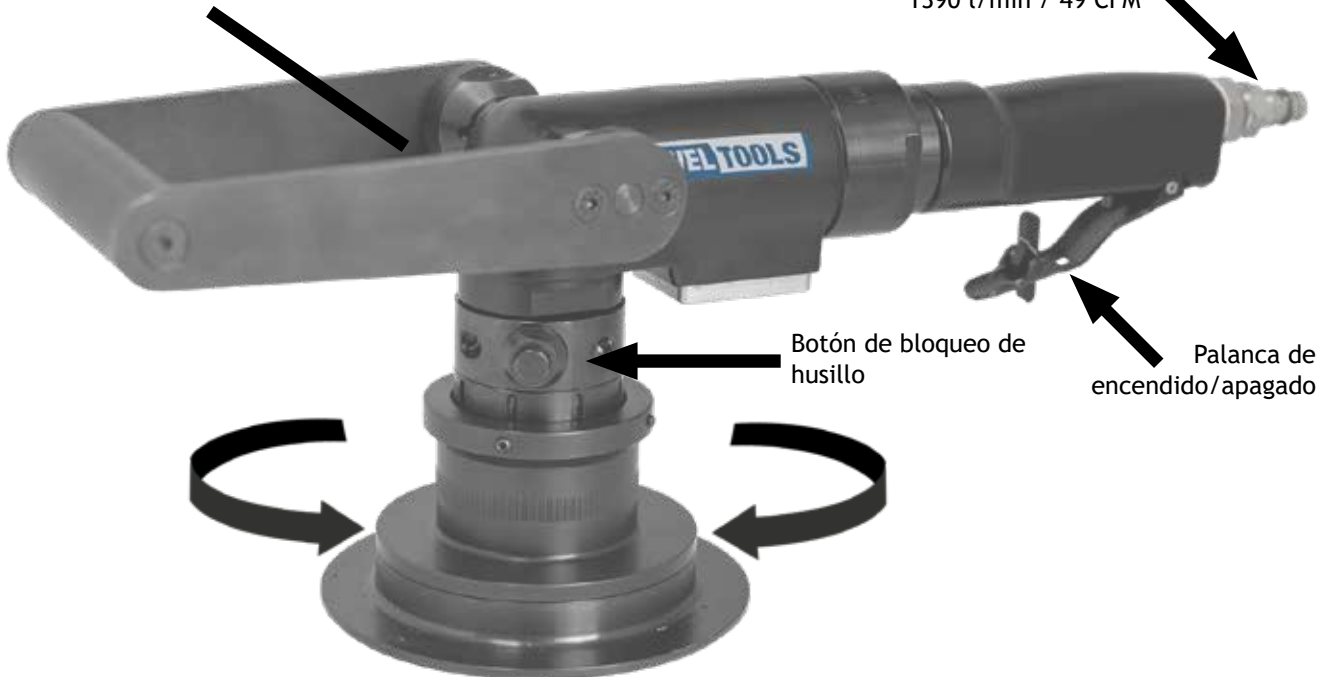


3.1 Ajustes y configuración de funcionamiento

La máquina sólo puede funcionar con la placa deslizante!

Tornillo en la parte frontal que cierra el depósito de aceite. (tornillo no visible en esta imagen)

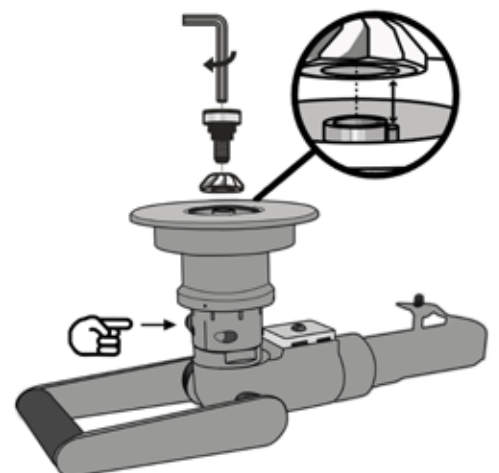
Acoplamiento de accesorio de aire
6 bar/90 PSI (recomendada
manguera de aire de 1/2")
1390 l/min / 49 CFM



Gire la base en sentido contrario a las agujas del reloj para disminuir la profundidad de corte, y en el sentido de las agujas del reloj para aumentarla.

3.1.2 Montaje de las fresas

- Coloque el cabezal de fresado en el adaptador. El pasador del adaptador debe quedar bien ajustado en el orificio del cabezal de fresado.
- Bloquee el husillo con el botón de bloqueo.
- Emplee la llave hexagonal (5 mm) para apretar el cojinete de guía.
- Verifique las fresas antes de usarlas. La fresa tiene que estar perfectamente montada y poder girar libremente. Realice una prueba de funcionamiento sin carga durante al menos 30 segundos. No utilice fresas dañadas, que no giren en círculo o que vibren.





4.1 Mantenimiento e inspecciones

- Mantenga limpias las herramientas de aire comprimido y guárdelas de modo seguro después del uso.
- Mantenga la rosca y las ranuras del soporte y la rosca interior del cabezal de brida bien limpios para evitar bloqueos y la rotura prematura de los tornillos de bola.
- Si resulta necesario efectuar la reparación de una herramienta de aire comprimido, esta deberá ser inspeccionada por el fabricante o por un agente autorizado. Las reparaciones realizadas por la compañía operadora puede ocasionar una avería y graves daños en la herramienta y para la compañía operadora.
- Utilice exclusivamente piezas homologadas por el fabricante. Las piezas no autorizadas pueden provocar un fallo o graves daños en la máquina o para la compañía operadora.
- Pida información al fabricante o a un agente cualificado si necesita herramientas especiales para el montaje o desmontaje de la herramienta de aire comprimido.
- Ventile diariamente el aire comprimido para limpiar el depósito de aire y monte un filtro de aire en la entrada del depósito.
- Aplique diariamente a las herramientas los lubricantes adecuados para proteger las piezas interiores de los daños producidos por ácidos.
- Agregue 5-6 gotas de aceite una vez al día. Para hacer esto, quite el tornillo en la parte frontal de la máquina, sostenga la máquina verticalmente y gotee el aceite en el agujero. Luego vuelva a colocar el tornillo.
- No utilice mangueras ni conexiones erróneas o defectuosas.

4.2 Reparación

Si a pesar de nuestro cuidadoso proceso de fabricación y verificación se produce un fallo del aparato, encargue la reparación a un servicio técnico autorizado.



4.3 Prestaciones de garantía

Las máquinas Beveltools han sido fabricados con gran esmero y le ofrecen la máxima calidad. Todos los productos se verifican cuidadosamente antes del suministro. El periodo de garantía para todas las máquinas Beveltools es de 12 meses a partir de la fecha de compra. Si resulta necesaria una reparación, el usuario deberá remitir la herramienta completa al fabricante o a su distribuidor autorizado más próximo. Las reclamaciones sólo se reconocerán si la máquina se devuelve sin desmontar, con una copia de la factura de compra y una descripción clara del problema. Si la inspección por parte de un técnico autorizado de Beveltools detecta un defecto del material o de elaboración, Beveltools procederá a reparar el daño o descambiará la herramienta defectuosa sin coste alguno durante el periodo de garantía.

La garantía no cubre el uso y desgaste normal. En casos de daños/daños subsiguientes debidos a una manipulación incorrecta, uso no conforme, incumplimiento de la conservación y las normas de mantenimiento y manipulación por personas no autorizadas, se perderán los derechos de garantía.

Beveltools se reserva el derecho de realizar modificaciones o mejoras en sus productos. Beveltools no estará obligada a realizar modificaciones ni mejoras en productos ya fabricados o vendidos.

4.4 Almacenamiento

Intervalo de temperatura -15 °C a +50 °C

Humedad relativa máx. 90% a + 30 °C
 65% a + 50 °C



4.5 Reciclaje / compatibilidad medioambiental

Las herramientas de aire comprimido están hechas de acero, hierro, bronce, aluminio, goma y otros materiales. Cuando recicle herramientas de aire comprimido, asegúrese de que no contamina ni a las personas ni el medio ambiente. La máquina está hecha con materiales que pueden someterse a un proceso de reciclado. Antes de reciclar la máquina, déjela inservible. No deposite la máquina en la basura. De acuerdo con las normas nacionales, esta máquina tiene que llevarse a un punto de reciclaje ecológico.

Notas:

4.6 Piezas de repuesto

Un dibujo de repuestos pronto estará disponible. Verifique la última versión de este manual en nuestro sitio web.

www.beveltools.com/downloads/

4.6.1 Lista de piezas de repuesto

Una lista de repuestos pronto estará disponible. Verifique la última versión de este manual en nuestro sitio web.

www.beveltools.com/downloads/



CE DECLARATION OF CONFORMITY

CE KONFORMITÄT SERKLÄRUNG / DÉCLARATION DE CONFORMITÉ CE / CE VERKLARING VAN OVEREENSTEMMING / CE DEKLARATION OM ÖVERENSSTÄMMELSE / CE ERKLÆRING OM OVERENSSTEMMELSE / CE OVERENSSTEMMELSESERKLÆRING / DECLARACIÓN DE CONFORMIDAD CE / CE DECLARAÇÃO DE CONFORMIDADE / DICHIARAZIONE DI CONFORMITÀ CE

We/Wir/Nous/Wii/Vi/Vi/Vi/Nosotros/Nós/Noi:

Beveltools BV
P.O.box 190
6880 AD Velp Gld
The Netherlands

Declare under our sole responsibility, that the product / Erklären hiermit in alleiniger Verantwortung, dass das Produkt / Déclaron ici sous notre responsabilité exclusive que ce produit / Verklaren onder onze eigen verantwoording, dat het produkt/Förklarar härmed på vårt fulla ansvar att maskinen / Erklærer herved under vårt fulle ansvar, at maskinen / Erklærer under eget ansvar, at produktet / Declaramos bajo nuestra sola responsabilidad que el producto / Declaramos sob nossa exclusiva responsabilidade que o produto / Dichiariamo sotto nostra unica responsabilità che il prodotto:

Machine type / Maschinentyp / Type de machine / Type machine / Makintyp / Maskin type / Maskintype / Tipo de máquina / Tipo de máquina / Tipo di macchina:

Bevel Mate® ABA 3.0

Serial or batch no. / Serien oder Chargen-Nr. / Numéro de serie ou de lot / Serie of batch nr. / Serie- eller satsnummer / Serie- eller satsnr. / Serie eller produktionsnr. / Número de serie o de lote / N° de série ou lote / Numero di matricola:

To which this declaration relates, is in conformity with the requirements of directives 2006/42/EG / auf das sich diese Erklärung bezieht, den anforderungen der richtlinien 2006/42/EG entspricht / ce à quoi se réfère cette déclaration, est en conformité avec les exigences des directives 2006/42/EG / waarop deze verklaring betrekking heeft, in overeenstemming is met de eisen van de richtlijnen 2006/42/EG / för vilken denna deklARATION gäller, överensstämmer med kraven i direktiven 2006/42/EG / at maskinen, som denne erklæingen gjelder for, oppfyller kravene i direktivene 2006/42/EG / hvortil denne erklæring relater sig, er i overensstemmelse medkravene i direktivene 2006/42/EG / a que se refere esta declaración es conforme a los requisitos de las directivas 2006/42/EG / a cui questa dichiarazione si riferisce, è conforme ai requisiti delle direttive 2006/42/EG / johon tämä ilmoitus viittaa, on yhdenmukainen direktiivien 2006/42/EG.

Applied harmonized standards / Angewandte harmonisierte Standarts / Normes harmonisées / Toegepaste geharmoniseerde normen / Harmoniserade standarder som tillämpats / Tilpasset standarder som er anvendt / Gældende harmoniserede standarder / Normas armonizadas aplicadas / Normas armonizadas aplicadas / Standard armonizzati applicati

NEN-EN-ISO 12100:2010
NEN-EN-ISO 11148-12:2012
NEN-EN-ISO 28927-1:2010
NEN-EN-ISO 15744:2008

Name and position of author /Name und Position des Erstellers / Nom et fonction de l'émetteur / Naam en functie van de uitgever / Utfärdarens namn och befattning / Utsteders navn og stilling / Udsteder, navn og stilling / Nombre y cargo del expeditor / Nome e cargo do emissor / nome e posizione dei dichiarante:

J.E. Hofman
Managing Director



Signature of author / Unterschrift des Erstellers / Signature de l'émetteur / Handtekening van de uitgever / Utfärdarens namnteckning / Utsteders signatur / Udsteders underskrift / Firma dei expeditor / Assinatura do emissor / Firma del dichiarante



Beveltools B.V.
P.O. Box 190
6880 AD
Velp (Gld)
The Netherlands

T +31 (0)26 369 92 22
F +31 (0)26 369 92 23
E info@beveltools.com

Beveltools Inc.
11426 Moog Drive
Maryland Heights
MO 63146
United States

T +1 855 882 3835
F +1 314 567 0124
E sales@beveltools.com